

| 1 | 2 | 3 | 4 | 5 | 6 | 7 | 8 | 9 | 10 |
|---|----|-----------------|--------------|---|----|----|---|--|---------------------------------------|
| Подгруппа 8110. Отопление кузова Subgroup 8110. Body Heating | | | | | | | | | |
| 150 | 1 | 451A-8110010-Б | 45 3111 6904 | - | 1 | 1 | - | Отопитель в сборе | Heater in assy |
| | 2 | 242210-П8 | 45 9472 1013 | - | 1 | 1 | - | Винт М5х10 | Screw M5x10 |
| | 3 | 21-8102034 | | - | 1 | 1 | - | Втулка ротора | Rotor bushing |
| | 4 | 21-8102030-30 | | - | 1 | 1 | - | Ротор вентилятора в сборе | Fan rotor in assy |
| | 5 | 250464-П29 | 45 9553 1053 | - | 2 | 2 | - | Гайка М5 | Nut M5 |
| | 6 | 1/26052/70 | 45 9962 6696 | - | 2 | 2 | - | Шайба 5 пружинная зубчатая с внутренними зубцами | Spring washer 5 with inner teeth |
| | 7 | 13-8102238 | 45 4512 4164 | - | 1 | 1 | - | Диск электродвигателя | Electric motor disk |
| | 8 | 21-8102232 | 45 4312 5776 | - | 1 | 1 | - | Прокладка электродвигателя | Electric motor gasket |
| | 9 | МЭ236-3730000 | 45 4512 4645 | - | 1 | 1 | - | Электродвигатель отопителя в сборе | Heater electric motor in assy |
| | 10 | 21-8102078-10 | 45 4312 6357 | - | 1 | 1 | - | Электродвигатель с ротором вентилятора в сборе | Electric motor with fan rotor in assy |
| | 11 | 201417-П29 | 45 9346 1503 | - | 1 | 1 | - | Болт М6х14 | Bolt M6x14 |
| | 12 | 1/06154/70 | 45 9962 6216 | - | 1 | 1 | - | Шайба 6 пружинная зубчатая с наружными зубцами | Spring washer 6 with outer teeth |
| | 13 | 13-8102240 | 45 4512 4165 | - | 1 | 1 | - | Прокладка | Gasket |
| | 14 | 451A-8110110-20 | 45 3111 8668 | - | 1 | 1 | - | Крышка кожуха в сборе | Housing cover in assy |
| | 15 | 21-3724076-A2 | 45 4312 1888 | - | 1 | 1 | - | Провод в сборе | Wire in assy |
| | 16 | 21-8102216 | 45 4312 5773 | - | 1 | 1 | - | Прокладка | Gasket |
| 150,151 | 17 | 252154-П2 | 45 9816 6005 | - | 10 | 10 | - | Шайба 6 пружинная | Spring washer 6 |
| | 18 | 1/03766/01 | 45 9962 2090 | - | 10 | 10 | - | Винт М6х14 | Screw M6x14 |
| 150 | 19 | 451A-8110180-Б | 45 3111 3694 | - | 1 | 1 | - | Кожух воздухозаборника в сборе | Air intake housing in assy |
| | 20 | 451A-8110188-Б | 45 3111 3699 | - | 1 | 1 | - | Прокладка кожуха воздухозаборника | Air intake housing gasket |
| | 21 | 201418-П29 | 45 9346 1504 | - | 4 | 4 | - | Болт М6х16 | Bolt M6x16 |
| | 22 | 451A-8110140 | 45 3111 3691 | - | 1 | 1 | - | Прокладка кожуха вентилятора | Fan shroud gasket |
| | 23 | 21-8102014 | 45 4312 5749 | - | 1 | 1 | - | Кожух вентилятора в сборе | Fan shroud in assy |
| | 24 | 451A-8110186 | 45 3111 3698 | - | 1 | 1 | - | Прокладка кожуха передняя | Fan shroud front gasket |
| 150,151 | 25 | 252004-П29 | 45 9811 1205 | - | 6 | 6 | - | Шайба 6 | Washer 6 |
| | 26 | 21-8102218 | 45 4312 5775 | - | 4 | 4 | - | Втулка основания корпуса | Body base bushing |
| | 27 | 21-8102010-20 | 45 4312 5746 | - | 1 | 1 | - | Вентилятор в сборе | Fan in assy |
| | 28 | 201416-П29 | 45 9346 1502 | - | 2 | 2 | - | Болт М6х12 | Bolt M6x12 |
| 151 | 29 | 452A-8101036 | 45 3111 3540 | - | 1 | 1 | - | Шланг впускной короткий | Inlet hose, short |
| | 30 | 451A-8110114-10 | 45 3111 8610 | - | 1 | 1 | - | Прокладка крышки | Cover gasket |

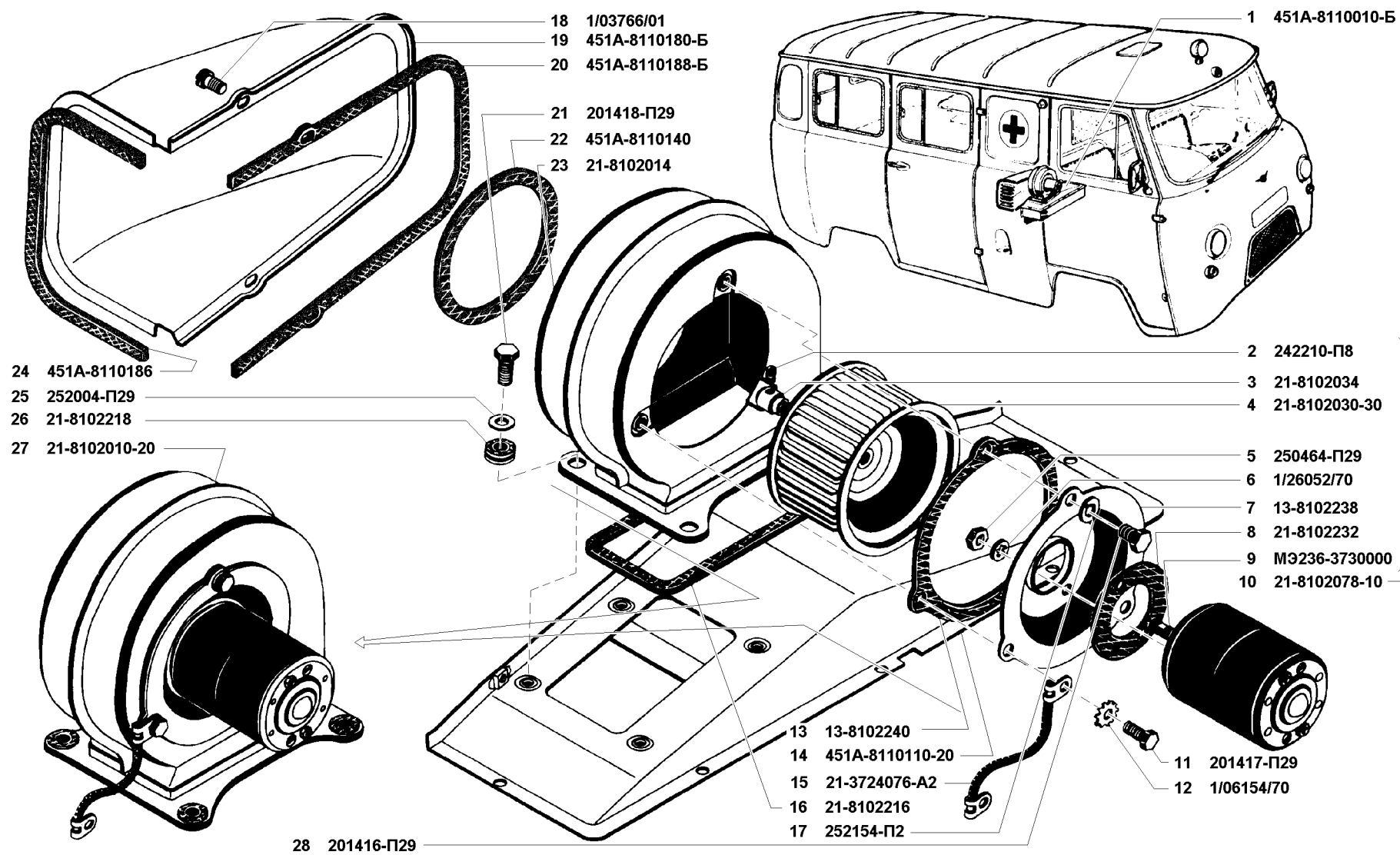


Рис. 150. Отопление кузова (8110)/1
 Fig. 150. Body heating (8110)/1

| 1 | 2 | 3 | 4 | 5 | 6 | 7 | 8 | 9 | 10 |
|-----|----|-----------------|--------------|---|----|----|---|------------------------------------|-------------------------------|
| 151 | 31 | 469-8101040 | 45 4316 3644 | | 1 | 1 | | Штуцер | Union |
| | 32 | 452A-8110046-A | 45 3111 3668 | | 1 | 1 | | Шланг впускной длинный | Inlet hose, long |
| | 33 | 297584-П29 | 45 9985 1242 | | 10 | 10 | | Лента стяжная | Clamp band |
| | 34 | 297575-П29 | 45 9952 7211 | | 10 | 10 | | Шплинт хомута | Clamp cotter |
| | 35 | 297580-П29 | 45 9985 1415 | | 10 | 10 | | Пряжка хомута | Clamp buckle |
| | 36 | 451A-8101036-A | 45 3111 7220 | | 1 | 1 | | Шланг впускной короткий | Inlet hose, short |
| | 37 | 451A-8101026-01 | 45 3111 7501 | | 1 | 1 | | Труба впускная в сборе | Inlet pipe in assy |
| | 38 | 451A-8110030-01 | 45 3111 3669 | | 1 | 1 | | Труба выпускная | Outlet pipe |
| | 39 | 451Д-8110170 | 45 3111 4746 | | 2 | 2 | | Уплотнитель трубок | Pipe seal |
| | 40 | 451A-8110036-A | 45 3111 7214 | | 1 | 1 | | Шланг выпускной и впускной средний | Outlet and inlet hose, middle |
| | 41 | 451A-8110118-Б | 45 3111 6917 | | 1 | 1 | | Прокладка трубок радиатора | Radiator pipe liner |
| | 42 | 3151-8101060 | 45 4321 1495 | | 1 | 1 | | Радиатор отопителя в сборе | Heater radiator in assy |
| | 43 | П20-3710000-A2 | 45 7373 5011 | | 1 | 1 | | Переключатель в сборе | Toggle switch in assy |
| | 44 | 451A-8110176 | 45 3111 8146 | | 1 | 1 | | Кожух защитный переключателя | Toggle switch boot |
| | 45 | 451A-8110100-20 | 45 3111 7454 | | 1 | 1 | | Кожух радиатора отопителя в сборе | Heater radiator case in assy |
| | 46 | 451A-8110098-30 | 45 3111 5307 | | 1 | 1 | | Кожух радиатора в сборе | Radiator case in assy |
| | 47 | 1/32718/01 | 45 9962 2298 | | 3 | 3 | | Винт М4х8 | Screw M4x8 |
| | 48 | 451A-8110250-20 | 45 3111 5312 | | 1 | 1 | | Заслонка кожуха в сборе | Case shutter in assy |
| | 49 | 1/26051/70 | 45 9962 6691 | | 3 | 3 | | Шайба 4 пружинная зубчатая | Toothed spring washer 4 |
| | 50 | 250462-П29 | 45 9553 1052 | | 3 | 3 | | Гайка М4 | Nut M4 |
| | 51 | 452A-8110103 | 45 3111 5351 | | 1 | 1 | | Уплотнитель патрубка | Branch pipe seal |
| | 52 | 451A-8110264-10 | 45 3111 5350 | | 1 | 1 | | Уплотнитель заслонки | Shutter seal |
| | 53 | 451A-8110254-Б | 45 3111 3705 | | 1 | 1 | | Ось заслонки | Shutter axle |
| | 54 | 451A-8110258 | 45 3111 3706 | | 1 | 1 | | Пружина оси заслонки | Shutter axle spring |
| | 55 | 258012-П29 | 45 9871 1016 | | 1 | 1 | | Шплинт 2х12 | Cotter 2x12 |

ГРУППА 82. ПРИНАДЛЕЖНОСТИ КУЗОВА
GROUP 82. BODY ACCESSORIES

Подгруппа 8201. Зеркала
Subgroup 8201. Mirrors

| | | | | | | | | | |
|-----|---|--------------|--|---|---|----|---|------------------------------------|----------------------------|
| 152 | 1 | 3741-8201009 | | 2 | 2 | 2* | 2 | Зеркало заднего вида | Rear view mirror |
| | 2 | 3741-8201040 | | 2 | 2 | 2* | 2 | Зеркало заднего вида | Rear view mirror |
| | 3 | 3741-8201042 | | 1 | 1 | 1* | 1 | Стойка зеркала заднего вида правая | Rear view mirror r.h. post |

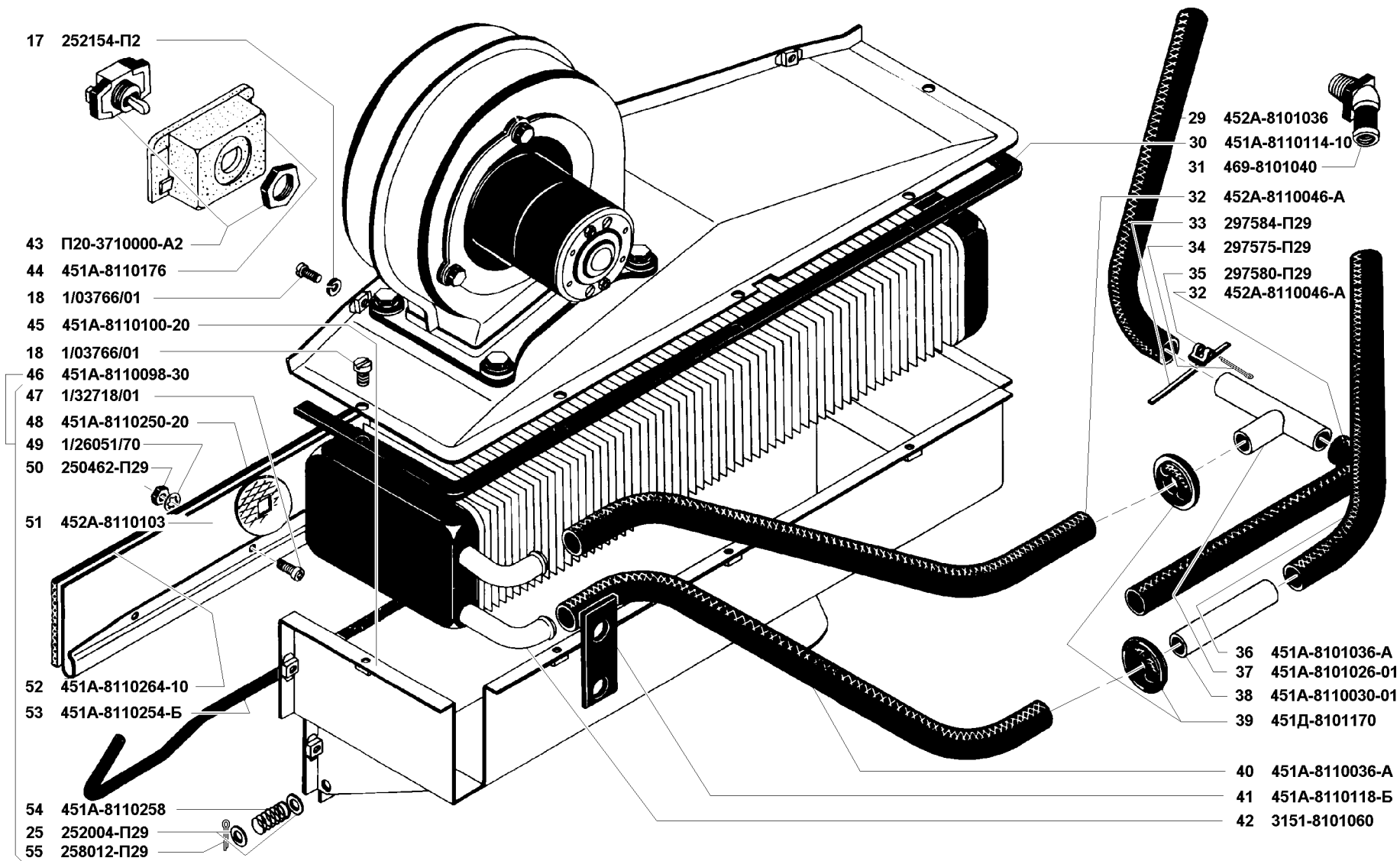


Рис. 151. Отопление кузова (8110)/2

Fig. 151. Body heating (8110)/2

| 1 | 2 | 3 | 4 | 5 | 6 | 7 | 8 | 9 | 10 |
|-----|----|---------------|--------------|---|---|-----|---|--------------------------------|----------------------------|
| 152 | 4 | 3151-8201130 | 45 4321 2908 | 2 | 2 | 2* | 2 | Кронштейн зеркала заднего вида | Rear view mirror bracket |
| | 5 | 3151-8201136 | 45 4321 2910 | 2 | 2 | 2* | 2 | Вкладыш кронштейна зеркала | Mirror bracket liner |
| | 6 | 66-01-8201458 | 45 4321 1361 | 2 | 2 | 2* | 2 | Пружина | Spring |
| | 7 | 66-8201456 | 45 3116 2640 | 2 | 2 | 2* | 2 | Шайба стопорная | Lock washer |
| | 8 | 250514-П29 | 45 9553 1059 | 2 | 2 | 2* | 2 | Гайка М12 | Nut M12 |
| | 9 | 3741-8201300 | | | | 1*1 | | Зеркало заднего вида правое | Rear view r.h. mirror |
| | 10 | 3741-8201301 | | | | 1*1 | | Зеркало заднего вида левое | Rear view l.h. mirror |
| | 11 | 252154-П29 | 45 98161005 | 8 | 8 | 8 | 8 | Шайба 6 пружинная | Spring washer 6 |
| | 12 | 1/09024/21 | 45 9346 1006 | 8 | 8 | 8 | 8 | Болт М6х20 | Bolt M6x20 |
| | 13 | 252004-П29 | 45 9811 1206 | 8 | 8 | 8* | 8 | Шайба 6 | Washer 6 |
| | 14 | 3151-8201134 | 45 4321 2909 | 2 | 2 | 2* | 2 | Накладка кронштейна зеркала | Mirror bracket cover plate |
| | 15 | 451Д-8101172 | 45 3111 4747 | 2 | 2 | 2 | 2 | Заглушка | Plug |

* Для автомобилей УАЗ-3909 и УАЗ-39099
For automobiles УАЗ-3909 and УАЗ-39099

*1 Для автомобилей УАЗ-2206 и УАЗ-22069
For automobiles УАЗ-2206 and УАЗ-22069

Подгруппа 8202. Держатель (поручень), крючки для одежды
Subgroup 8202. Grab Handle, Hooks for Clothes

| | | | | | | | | | |
|-----|----|-----------------|--------------|---|---|----|----|-------------------|-------------------|
| 152 | 16 | 2206-8207110 | | | | 4* | | Крючок для одежды | Hook for clothes |
| | 17 | 240618-П13 | 45 9622 4016 | | | 4* | | Винт 4x12 | Screw 4x12 |
| | 18 | 451Д-8202360 | 45 3111 3731 | 1 | 1 | 1 | 1 | Поручень в сборе | Hand grip in assy |
| | 19 | 1/33013/01 | 45 9962 2801 | 2 | 2 | 2 | 2 | Винт М6х16 | Screw M6x16 |
| | 20 | 451А-8202016 | 45 3111 3730 | | | | 12 | Облицовка | Moulding |
| | 21 | 1/33015/01 | 45 9962 2807 | | | | 12 | Винт М6х20 | Screw M6x20 |
| | 22 | 451А-8202012 | 45 3111 3728 | | | | 6 | Лента поручня | Hand grip strap |
| | 23 | 451А-8202014-01 | 45 3111 8374 | | | | 6 | Оболочка поручня | Hand grip sheath |
| | 24 | 451А-8202010-01 | 45 3111 8304 | | | | 6 | Поручень в сборе | Hand grip in assy |

* Для автомобиля УАЗ-2206 и УАЗ-22069
For automobile УАЗ-2206 and УАЗ-22069

Подгруппа 8203. Пепельница
Subgroup 8203. Ash Tray

| | | | | | | | | | |
|-----|----|-------------|--------------|---|---|---|---|--------------------|------------------|
| 152 | 25 | 452-8203010 | 45 3111 3737 | 1 | 1 | 1 | 1 | Пепельница в сборе | Ash tray in assy |
|-----|----|-------------|--------------|---|---|---|---|--------------------|------------------|